

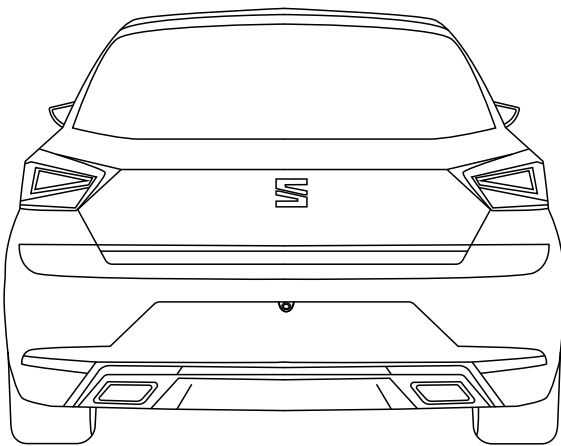
SISTEMA DE CÁMARA TRASERA

Kit completo de cámara trasera y cableado Plug&Play para instalación en zona de matrícula

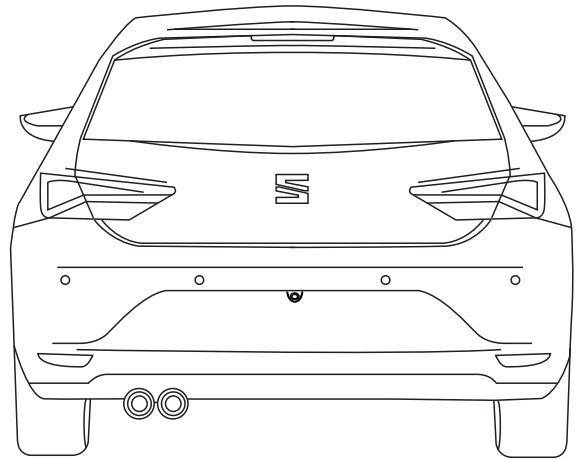
REAR VIEW CAMERA SYSTEM

Complete rear view camera kit and Plug&Play cable for installation in the number plate area

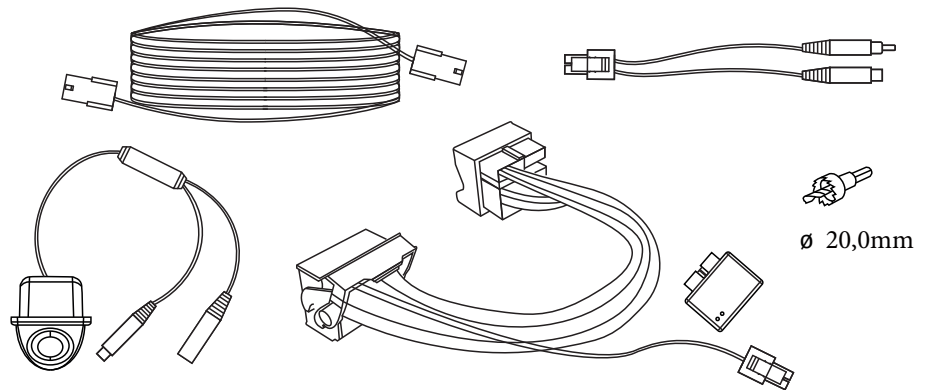
IBIZA 2017>



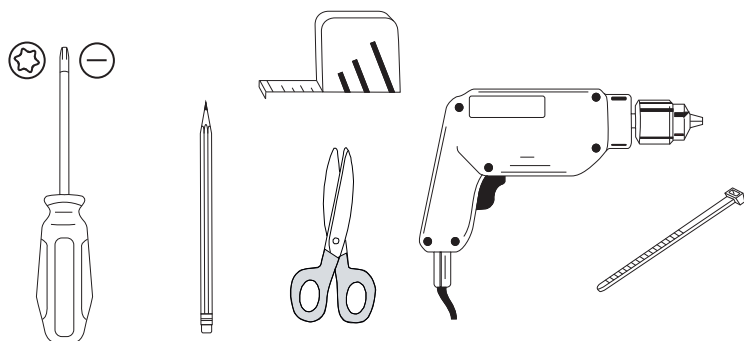
LEON 2017>

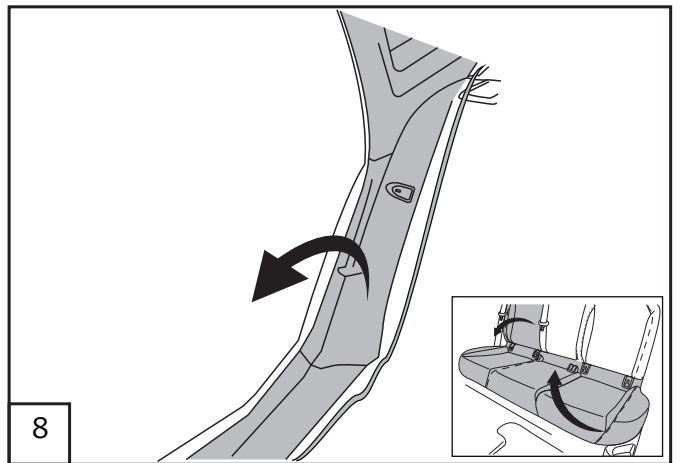
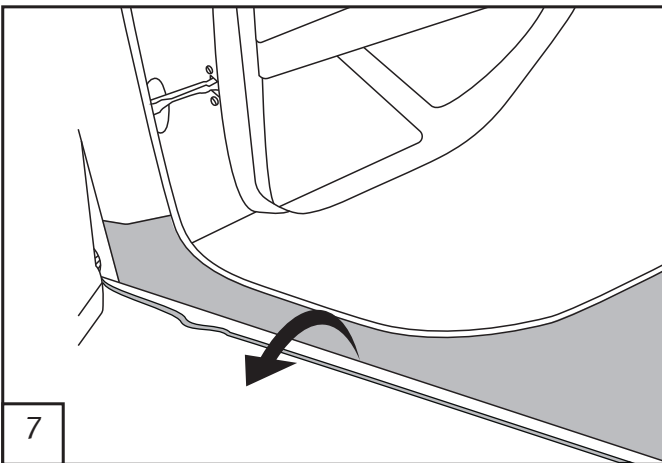
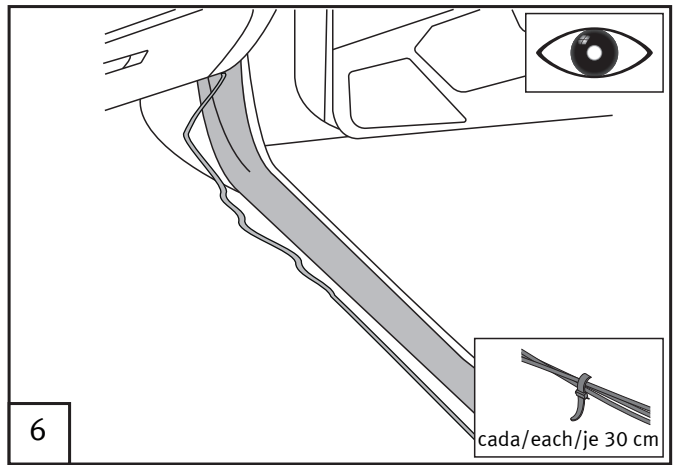
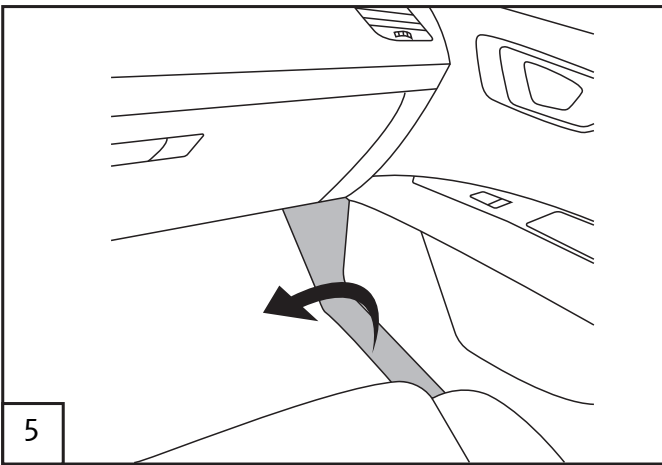
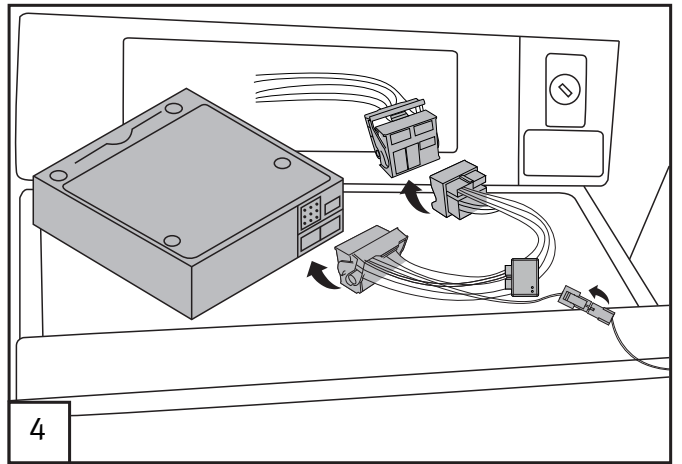
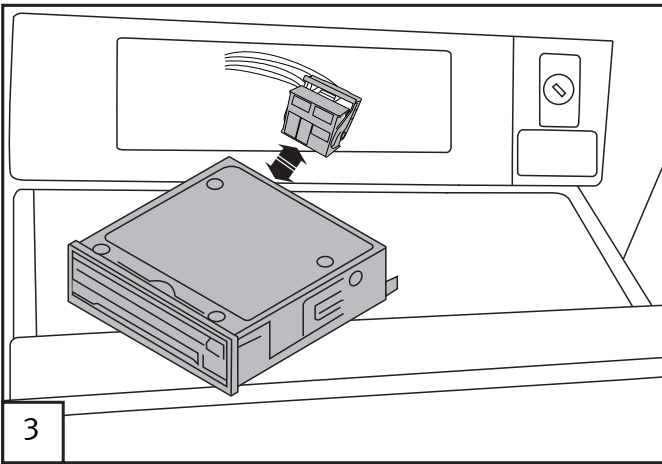
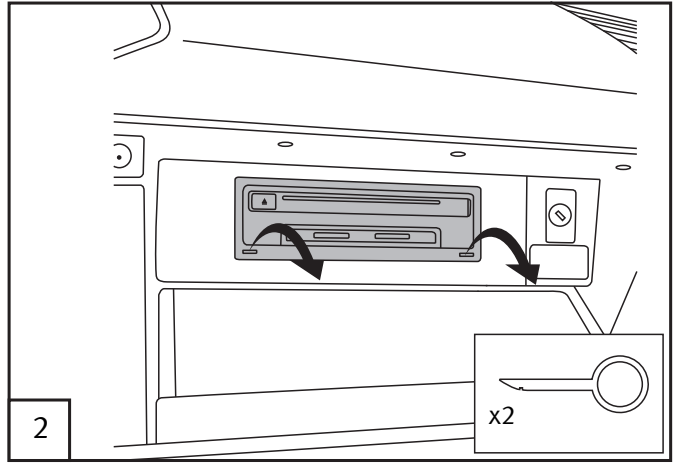
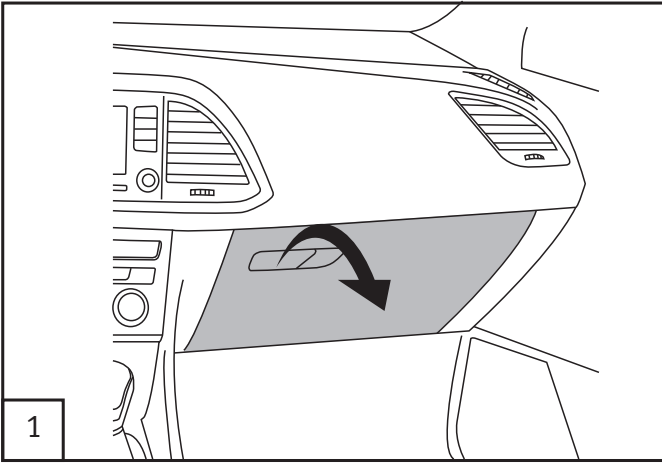


Componentes incluidos en el kit
Included parts of the kit



Herramientas necesarias
Required tools





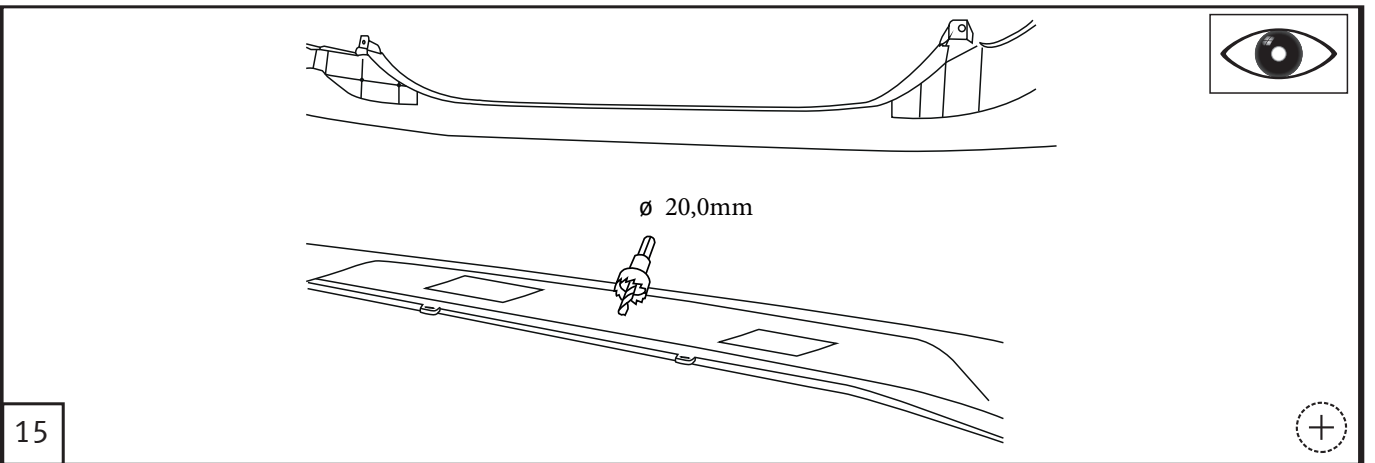
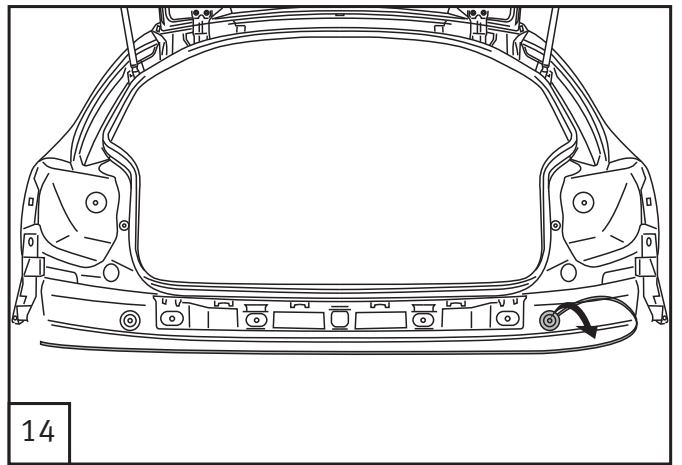
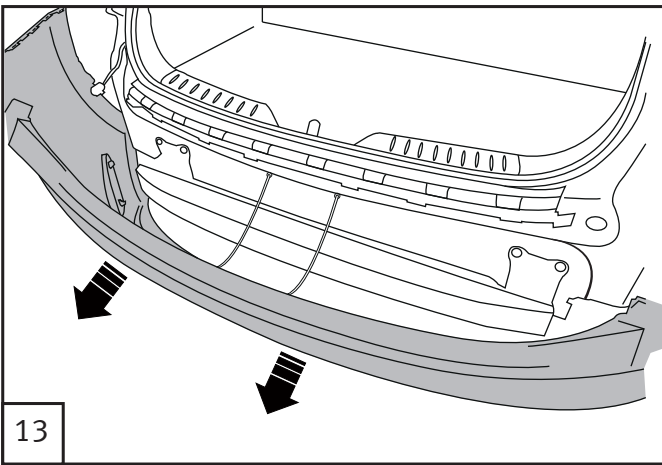
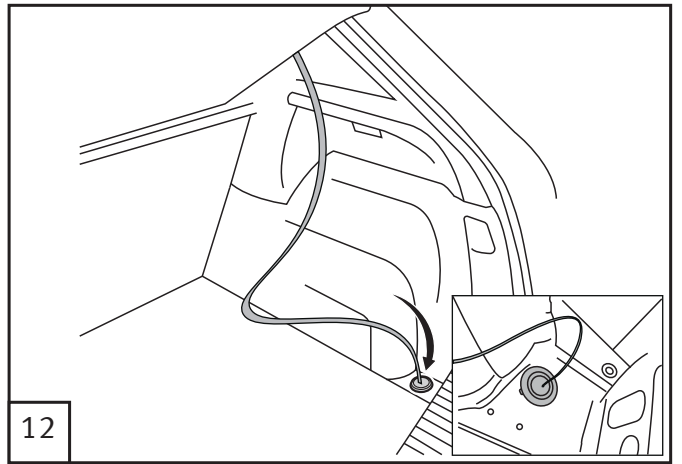
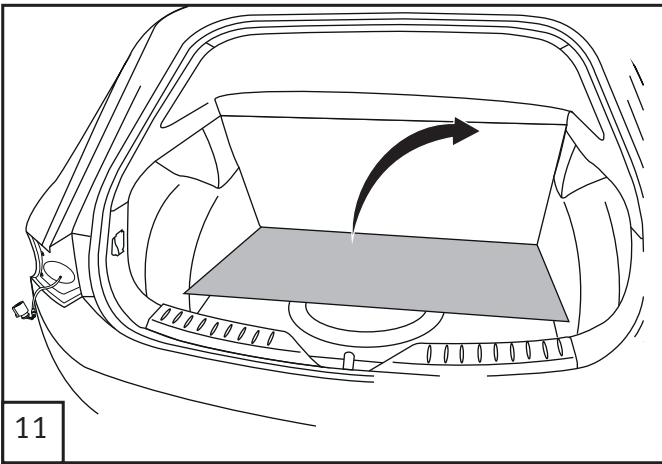
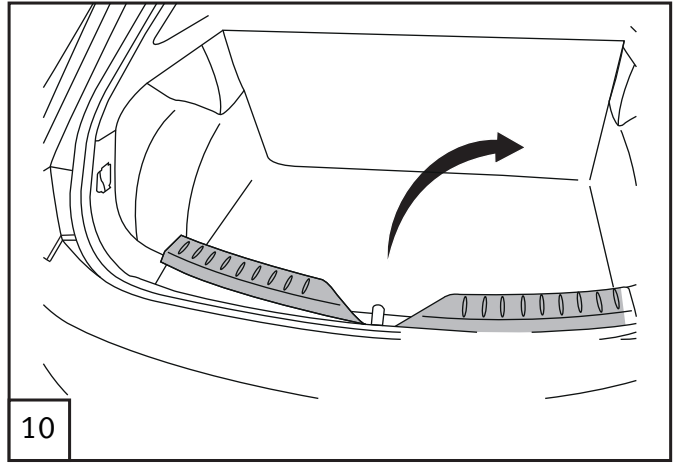
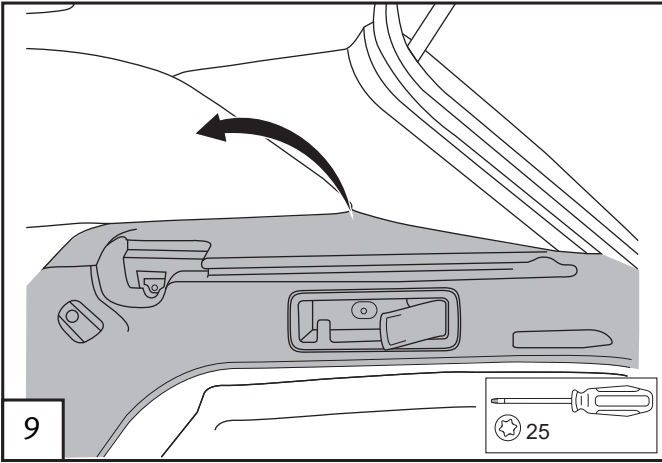
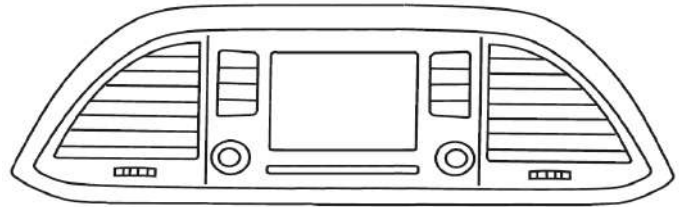
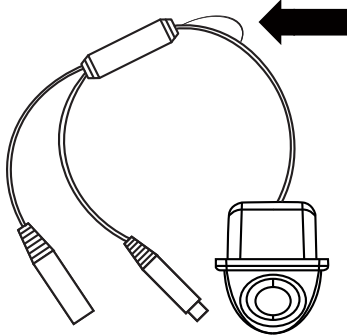


Imagen sin líneas fijas de distancia Image without the static lines

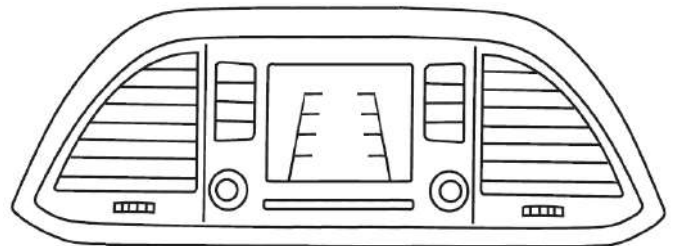
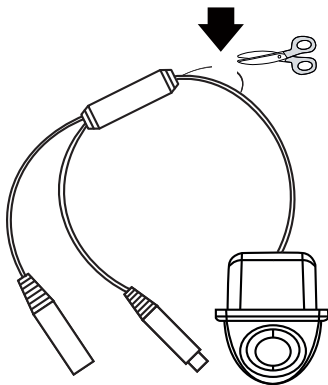
Por defecto
Default



Mantener cable unido para mostrar imagen **sin** líneas fijas de distancia
Keep the spare wire default connected to show image **without** the static lines

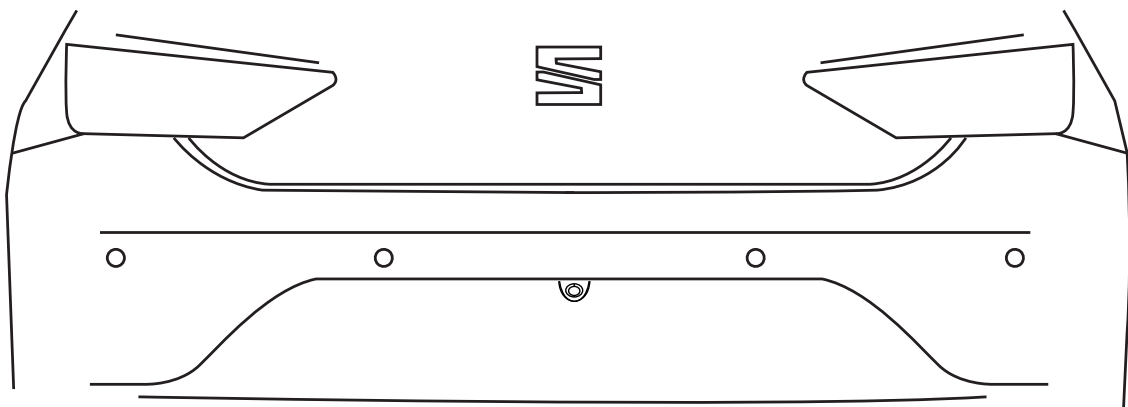
16

Imagen con líneas fijas de distancia Image with the static lines



Cortar el cable para mostrar imagen **con** líneas fijas de distancia
Cut the spare cable default connected to show image **with** the static lines

17



18

ALIMENTACIÓN MANUAL DE LA CÁMARA

Pantallazo negro al introducir marcha atrás: Alimentación manual de la cámara trasera SOLO cuando no detecta la señal de marcha atrás por canbus y aparece pantallazo negro al introducir la marcha atrás.

CAMERA - MANUAL POWER SUPPLY

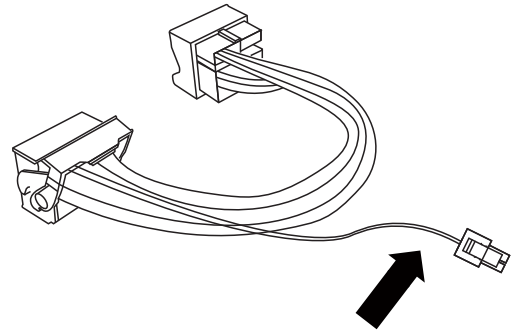
Black screen when in reverse mode: Manual power supply of the rear camera ONLY when it does not detect the reversing signal by canbus and it appears black screen when in reverse gear.

ACC (+15) ➔ CABLE ROSA (MOLEX 4 Pin)

La alimentación manual de la cámara consistirá en suministrar alimentación ACC (+15) 12V al cable que suministra corriente a la cámara trasera:

- 1.- Localice ACC (+15) en la caja de fusibles o cableado. Es muy importante que no sea B+ (+30).
- 2.- En el puente Quadlock Fakra del Kit Audiolink, localice el conector MOLEX de 4 pines (que se conectará a la manguera). Dentro de dicho conector, localice el cable de color ROSA.
- 3.- Corte el cable Rosa, y suminístrele ACC (+15) en dirección al conector MOLEX 4 pin (hacia la manguera y no hacia la centralita).
- 4.- Verifique el funcionamiento

Nota: si alimenta la cámara con la luz de marcha atrás o una señal no estable, el equipo le dará fallo e indicará que no se puede mostrar la cámara de marcha atrás. Verifique la fuente ACC (+15)

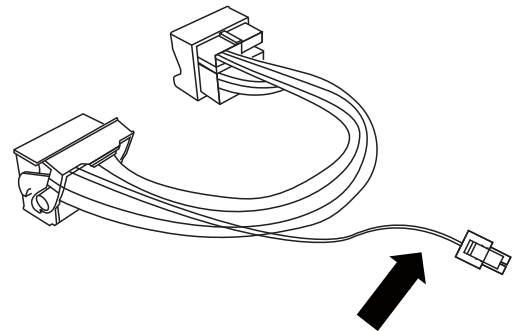


ACC (+15) ➔ PINK WIRE (MOLEX 4 Pin)

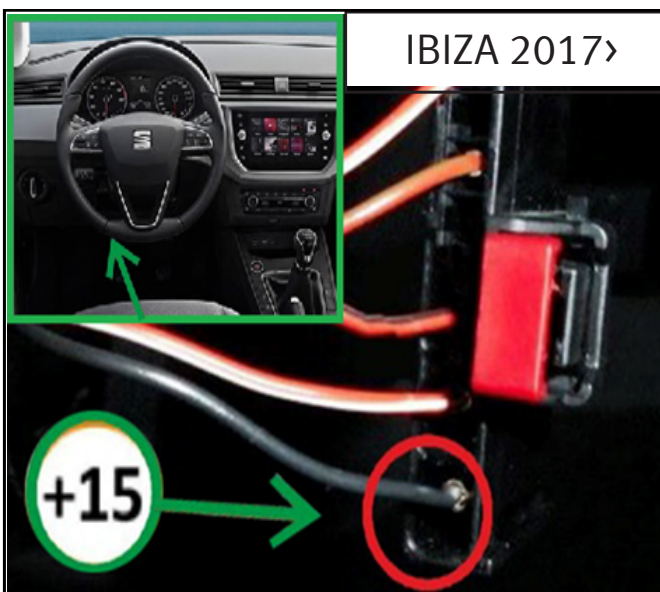
The manual power supply consists of supplying ACC (+15) 12V power to the cable that supplies power to the rear camera:

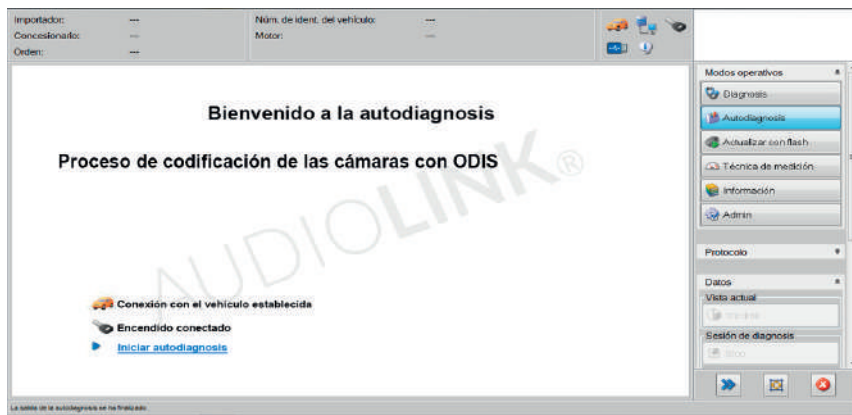
1. Locate an ACC (+15) source in the fuse or wiring box. It is highly important to locate ACC (+15) but not B+ (+30).
- 2.- On the Quadlock Fakra bridge of the Audiolink Kit, locate the 4-pin MOLEX connector (which will be connected to the long harness to the back). Within that connector, locate the PINK colored cable.
- 3.- Cut that pink cable, and supply ACC (+15) in the direction of the MOLEX 4 pin connector (towards the long harness and not towards the control unit).
- 4.- Verify the correct camera performance.

Note: if the camera power supply comes from the reversing light or an unstable signal, the device will fail and will indicate that the reversing camera cannot be displayed. Check the ACC source (+15).

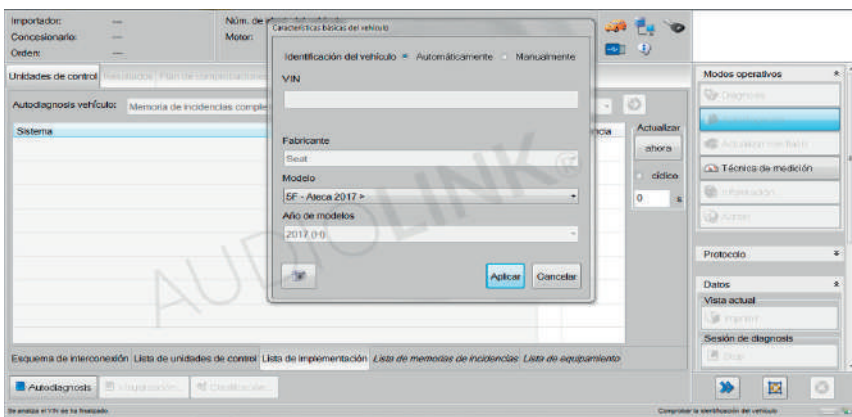


EJEMPLO DE / EXAMPLE OF ACC (+15) SOURCE

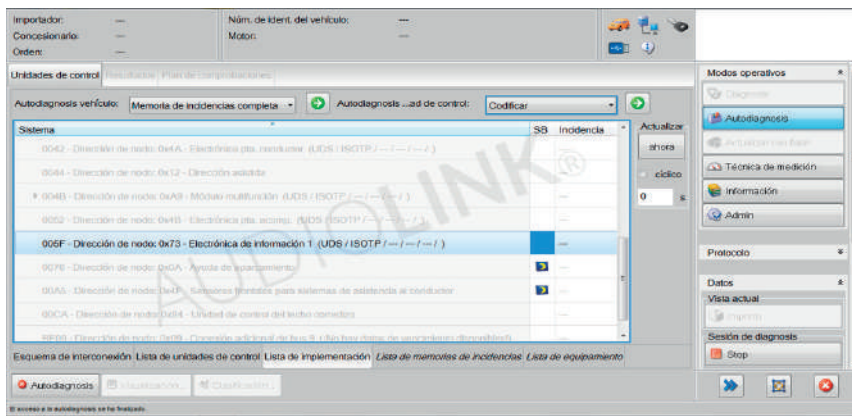




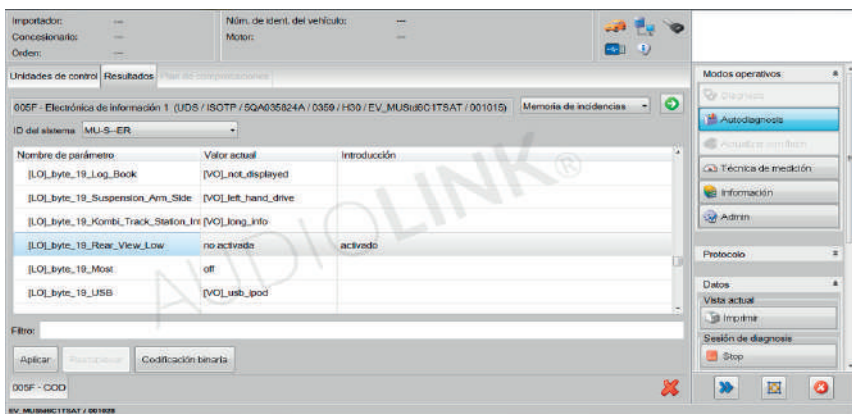
19



20



21



22

23

Importador: --- Núm. de ident. del vehículo: ---
 Concesionario: --- Motor: ---
 Orden: ---

Unidades de control Resultados Plan de comprobaciones

005F - Electrónica de información 1 (UDS / ISOTP / 5QA035824A / 0059 / H30 / EV_MUS06C1TSAT / 001015) Memoria de incidencias

ID del sistema: MU-S-ER

Nombre de parámetro	Valor actual
ILCJ_byte_19_Log_Book	[VOL_not_displayed]
ILCJ_byte_19_Suspension_Am_Side	[VOL_left_hand_drive]
ILCJ_byte_19_Kombi_Track_Stator_Lin	[VOL_long_info]
ILCJ_byte_19_Rear_View_Low	no activada
ILCJ_byte_19_Most	off
ILCJ_byte_19_USB	[VOL_usb_ipod]

Filtro:

Aplicar Restablecer Codificación binaria

005F - COD
EV_MUS06C1TSAT / 001015

Modos operativos
 Diagnóstico
 Autodiagnóstico
 Actualizar con Flash
 Técnica de medición
 Información
 Admin

Protocolo: ---
 Datos:
 Vista actual
 Imprimir
 Sesión de diagnóstico
 Stop

24

Importador: --- Núm. de ident. del vehículo: ---
 Concesionario: --- Motor: ---
 Orden: ---

Unidades de control Resultados Plan de comprobaciones

Autodiagnóstico vehículo: Memoria de incidencias completa Autodiagnóstico ...ad de control: Codificar

Lista de unidades de control (32 registros)

Dirección	Incidencia	Nombre
00A5	0	Sensores frontales para sistemas de asistencia al conductor (aún no se ha identificado) (---)
0008	0	Regulación del asiento, lado del acompañante (aún no se ha identificado) (---)
0016	0	Sistema electrónico de la columna de dirección (aún no se ha identificado) (---)
0036	0	Regulación del asiento del lado del conductor (aún no se ha identificado) (---)
0076	0	Asistencia de aparcamiento (aún no se ha identificado) (---)
0008	0	Mirado de la luz trasera 2 (aún no se ha identificado) (---)
0017	0	Cuadro de instrumentos (aún no se ha identificado) (---)
0047	0	Sistema de sonido (aún no se ha identificado) (---)

Esquema de interconexión Lista de unidades de control Lista de implementación Lista de memorias de incidencias Lista de equipamiento

Autodiagnóstico Visualización... Clasificación...

El centro de diagnóstico se ha finalizado.

Modos operativos
 Diagnóstico
 Autodiagnóstico
 Actualizar con Flash
 Técnica de medición
 Información
 Admin

Protocolo: ---
 Datos:
 Vista actual
 Imprimir
 Sesión de diagnóstico
 Stop

25

Importador: --- Núm. de ident. del vehículo: ---
 Concesionario: --- Motor: ---
 Orden: ---

Unidades de control Resultados Plan de comprobaciones

0076 - Ayuda de aparcamiento (UDS / ISOTP / 5Q0919283G / 0056 / H10 / EV_EPHVA14AU370000 / 002024) Memoria de incidencias

ID del sistema: PARKHILFE 4K

Nombre de parámetro	Valor actual	Introducción
Indicador óptico de la ayuda de aparca	Indicación OPS	
BAP	activado	
Tipo de cámara	Sin montar	Cámara de marcha atrás
Remolque	sin dispositivo de remolque	
Asistente de desaparcamiento	Sin montar	
Información sobre la codificación	codificado	

Filtro:

Aplicar Restablecer Codificación binaria

0076 - COD
EV_EPHVA14AU370000 / 002024

Modos operativos
 Diagnóstico
 Autodiagnóstico
 Actualizar con Flash
 Técnica de medición
 Información
 Admin

Protocolo: ---
 Datos:
 Vista actual
 Imprimir
 Sesión de diagnóstico
 Stop

26

Importador: --- Núm. de ident. del vehículo: ---
 Concesionario: --- Motor: ---
 Orden: ---

Unidades de control Resultados Plan de comprobaciones

0076 - Ayuda de aparcamiento (UDS / ISOTP / 5Q0919283G / 0056 / H10 / EV_EPHVA14AU370000 / 002024) Memoria de incidencias

ID del sistema: PARKHILFE 4K

Nombre de parámetro	Valor actual
Indicador óptico de la ayuda de aparca	Indicación OPS
BAP	activado
Tipo de cámara	Sin montar
Remolque	sin dispositivo de remolque
Asistente de desaparcamiento	Sin montar
Información sobre la codificación	codificado

Filtro:

Aplicar Restablecer Codificación binaria

0076 - COD
EV_EPHVA14AU370000 / 002024

Modos operativos
 Diagnóstico
 Autodiagnóstico
 Actualizar con Flash
 Técnica de medición
 Información
 Admin

Protocolo: ---
 Datos:
 Vista actual
 Imprimir
 Sesión de diagnóstico
 Stop